

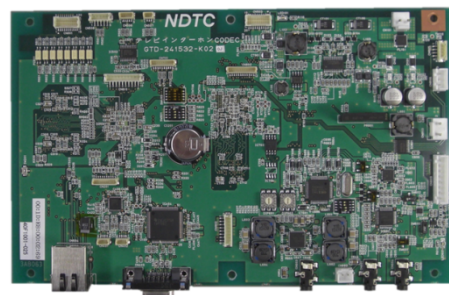
ND-7794

双方向ビデオインターホン

組み込み用 BOARD-Codec

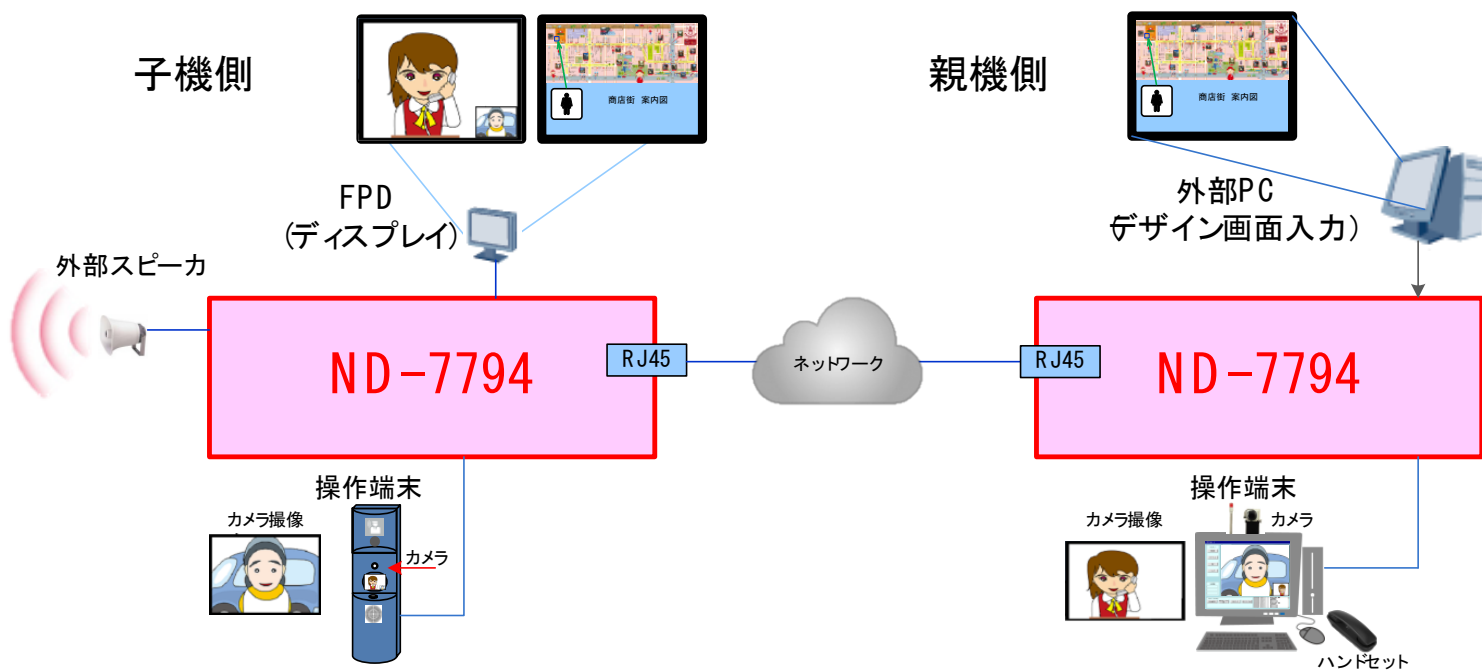
概要

- 双方向ビデオインターホンCODEC基板は、**双方向で映像を見ながら通話するのに最適化された基板**です。
- 映像信号には、**PinP機能**を実装し、自分の映像を確認しながら相手の映像を確認することができます。
- 音声通話には、**エコーキャンセル機能**を実装してあり、拡声放送用のスピーカーから大音量の音声を流しても、エコー戻りを抑圧できます。
 ※ ネットワーク遅延が大きい場合は抑圧できない場合があります。
- 映像信号表示は、**カメラ映像のほかに、PCからのデザイン画面**も表示させることができます。
- 伝送路は、映像・音声および制御信号をIP伝送できるため、遠隔地との**双方向通話**が可能です。

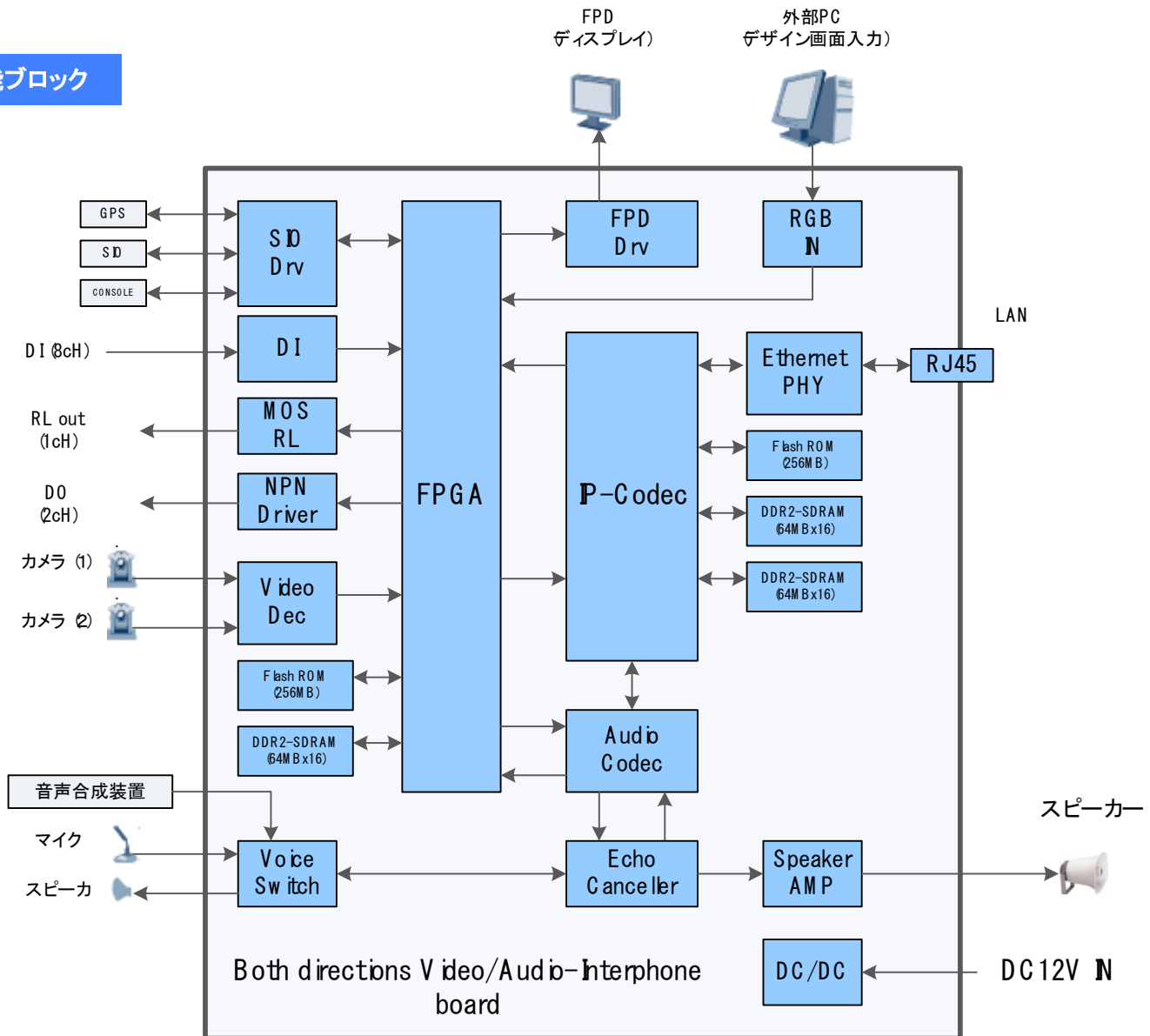


ボード写真
210mmx130mm

使用例



機能ブロック



※FPD→フラットパネルディスプレイ

仕様

映像	圧縮方式	H.264 Base Line@Level B
	設定映像帯域	VBR 128Kbps~8Mbps CBR 128Kbps~2.5Mbps
	フレームレート	最大 30fps
	入力映像信号	NTSC 準拠
	入力コネクタ	専用コネクタ x 2ch
	出力映像信号	LVDS
音声	出力解像度	1024 x 768
	出力コネクタ	専用コネクタ x 1ch
	圧縮方式	G.726
	サンプリング周波数	8KHz
	入力音声信号	アナログ不平衡
	入力コネクタ	3.5φプラグ モノラル 1ch
ネットワーク	出力音声信号	アナログ平衡
	出力コネクタ	3.5φプラグ モノラル 2ch
	適合コネクタ	RJ-45 x 1ch
	通信速度	10BASE-T/100BASE-TX
	通信プロトコル	TCP/UDP/RTSP/RTCP/RTP/HTTP NTP/FTP/Telnet

接点	入力	CN801	無電圧接点入力 x 8ch (回路 12V 2mA以下)
	出力	CN803	フォトモスリレー出力 DC12V印加 最大 ?A
	出力	CN805	オープンコレクタ出力 max 50V / 250mA
	出力	CN806	オープンコレクタ出力 max 50V / 250mA
シリアル	インターフェース	RS-232C	
	適合コネクタ	専用コネクタ x 2ch	
文字重畳機能	有り		日時/タイトル 金角10文字以内) ※送信側で重畳
外形寸法		210mm (W) x 130mm (H) x 25mm (D)	部品面 約15mm 半田面 約5mm
電源電圧		DC12V ±1.2V	
動作温度範囲		0°C~+50°C	

日興電気通信株式会社

URL : <http://www.ndtc.co.jp>

E-mail : hanbai@ndtc.co.jp

横浜工場 〒227-0033 神奈川県横浜市青葉区鴨志田町440
 大阪営業所 〒532-0011 大阪府大阪市淀川区西中島1-9-20 (新中島ビル)
 福岡営業所 〒812-0007 福岡県福岡市博多区榎田2-3-27(STS第2ビル)
 千歳事業所 〒066-0051 北海道千歳市泉沢 1007-132 (営業部)

TEL 045-963-6413
 TEL 06-6307-5585
 TEL 092-481-7458
 TEL 0123-28-5391



横浜工場
 ISO9001・ISO14001
 ISO/IEC27001
 大阪営業所
 ISO9001・ISO14001