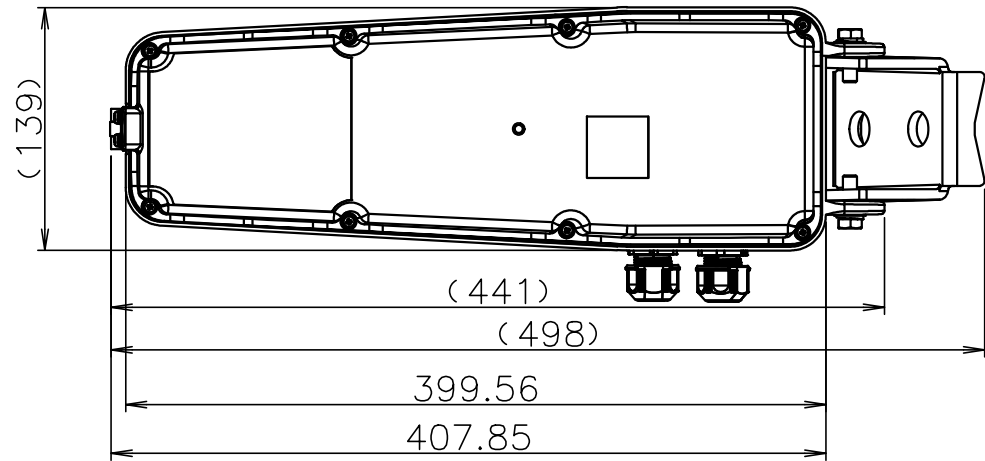
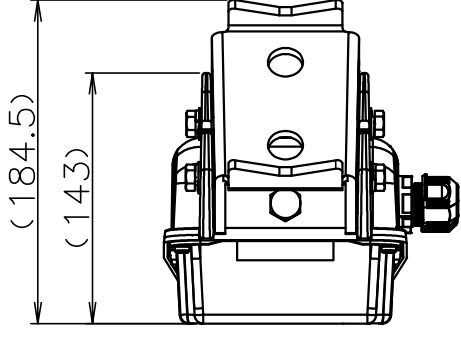
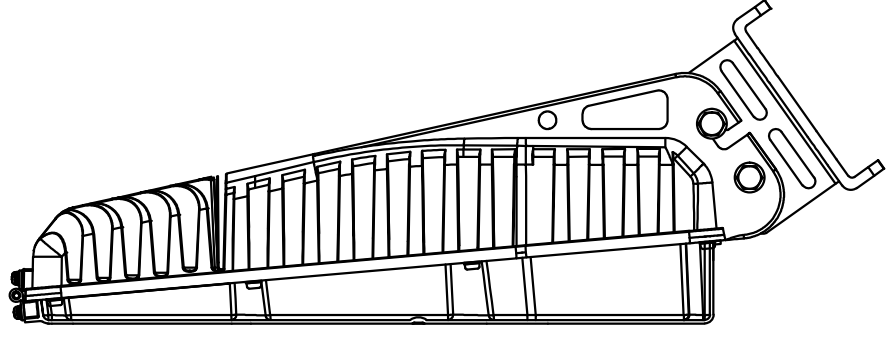
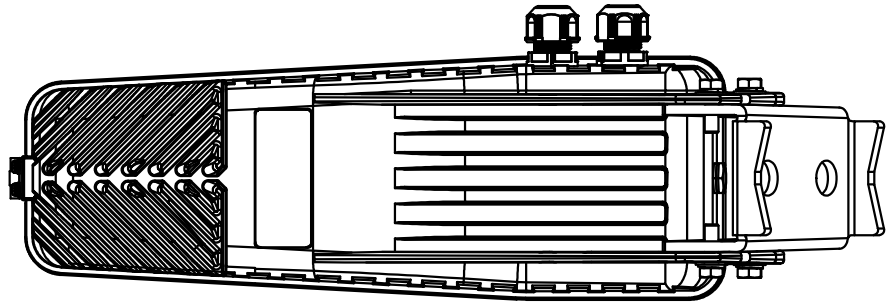


7	記事 / 承認
1	2018.02.08



第三角法		尺度 1 / 4
設計	査閲	承認

仕様書  
組立図

Owl View II  
外觀図