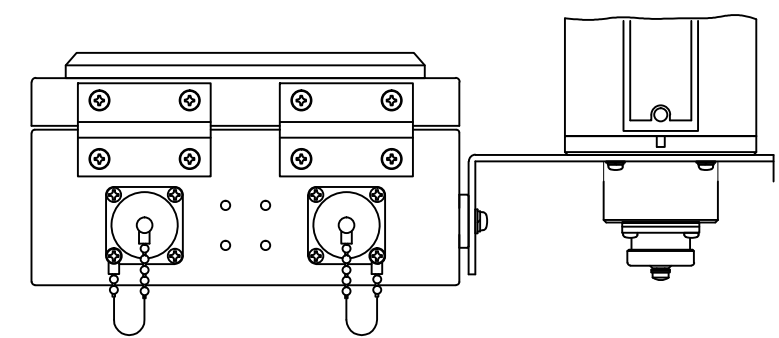
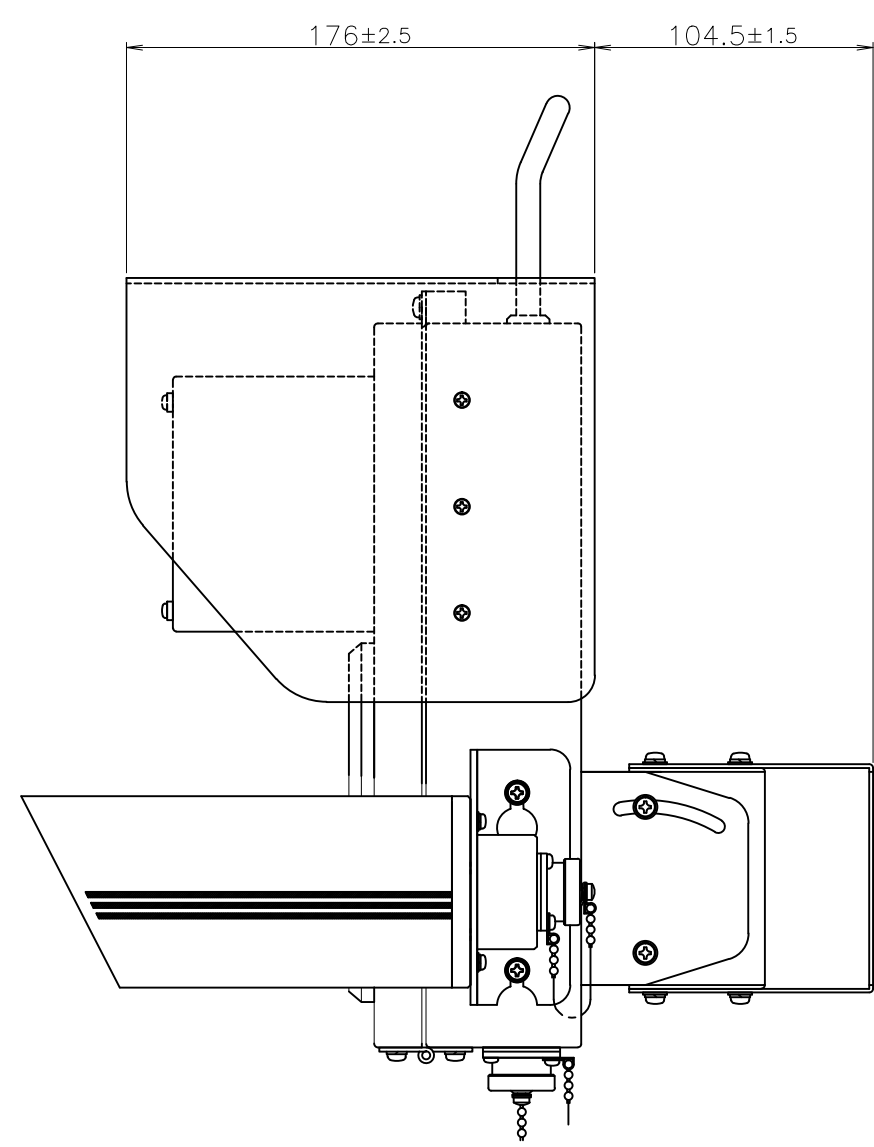
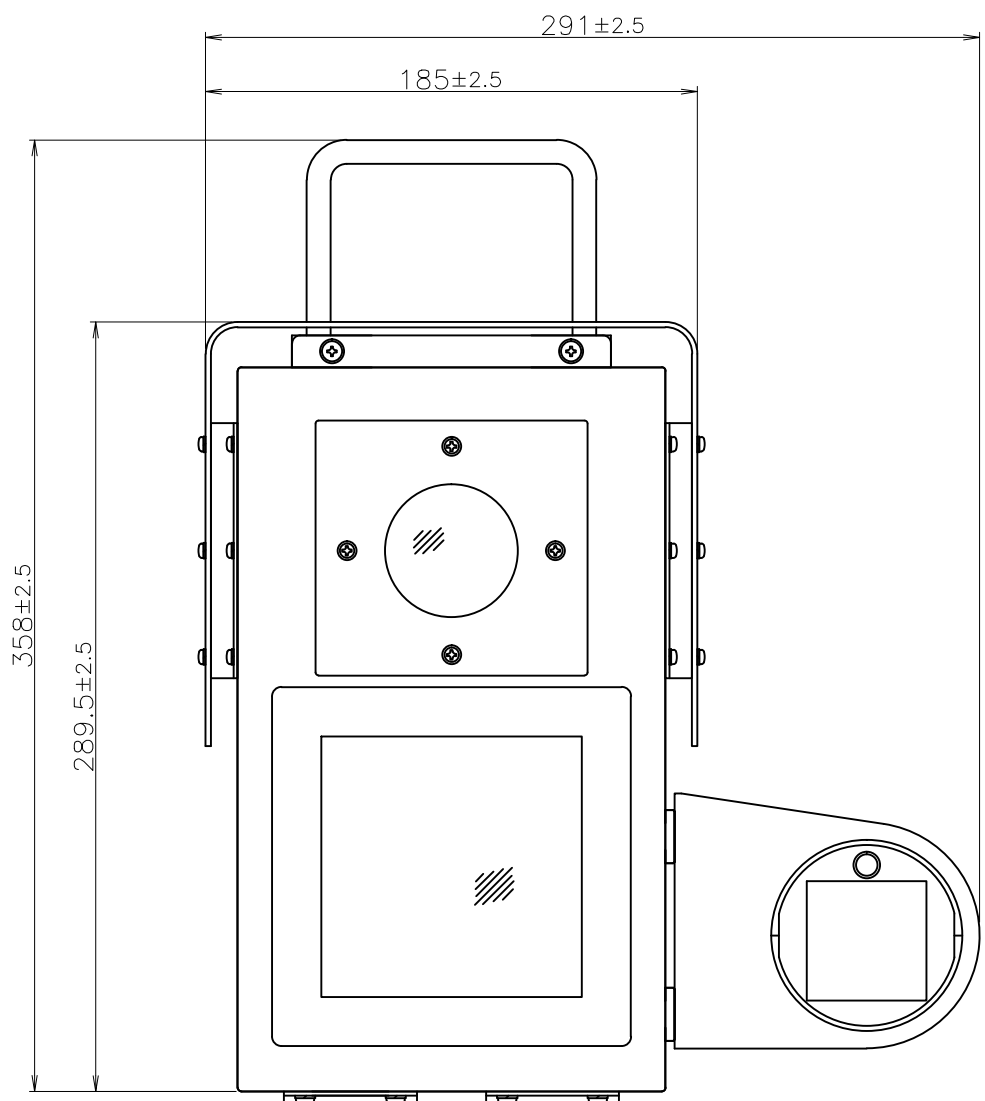
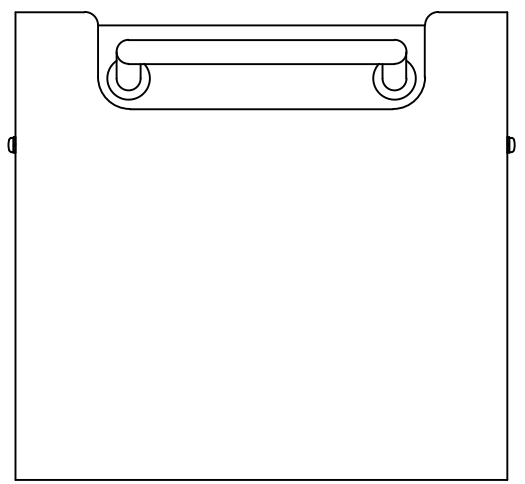


1 2 3 4 5 6 7 8 9 10 11

版	記事	承認
1		



第三角法	尺度	1/2
設計	査閲	承認

仕様書	
組立図	
簡易型防犯カメラシステム カメラ部 外観図	

フィルム
AP ROLL
整理期限
整理番号

A801
JIS A2 (420X594)

1 2 3 4 5 6 7 8 9 10

1

2

3

4

5

6

7

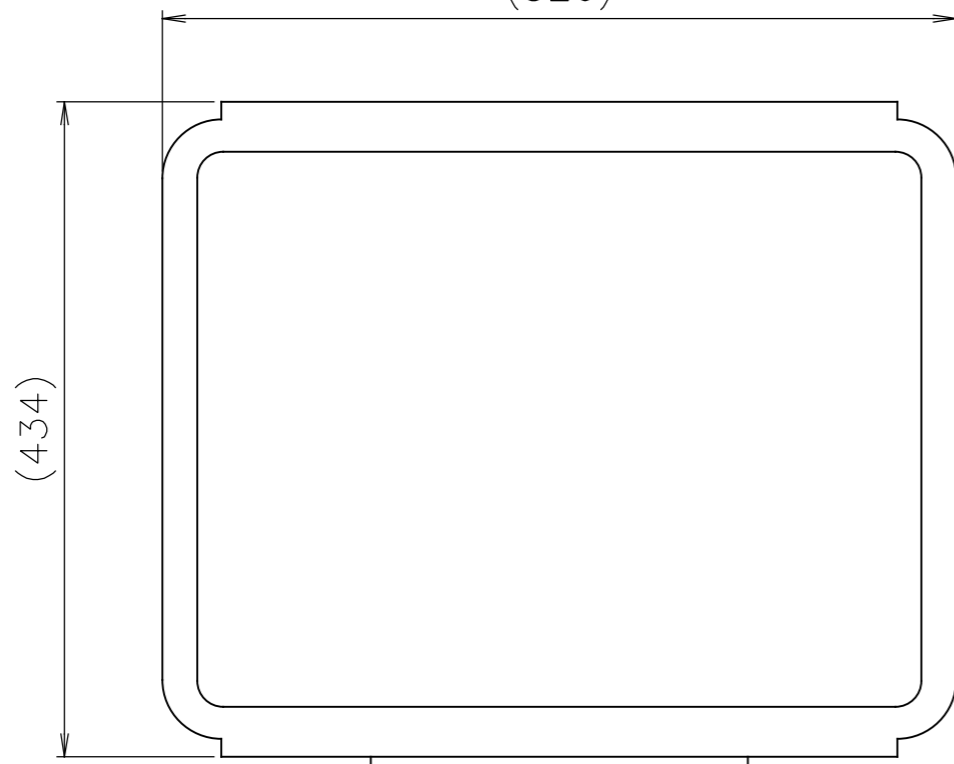
版 記事 / 承認

1

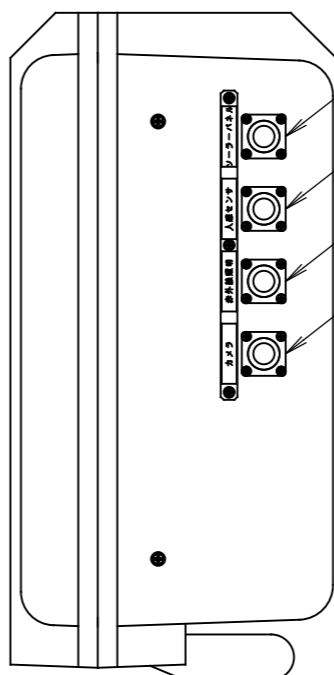
A

A

(526)



平面図



側面図

B

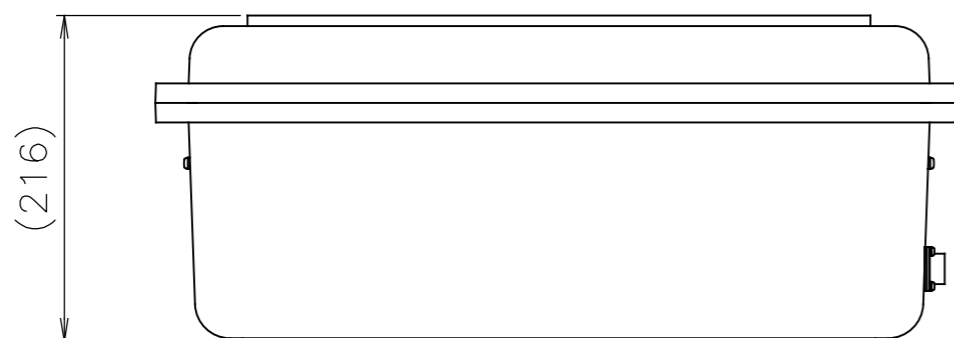
B

C

C

D

D



正面図

E

E

第三角法 尺度

設計	査閲	承認

仕様書

組立図

簡易型防犯カメラシステム
収容箱 外観図

2

3

4

5

6