

# NDTC

超高感度CMOS HDカメラシステム

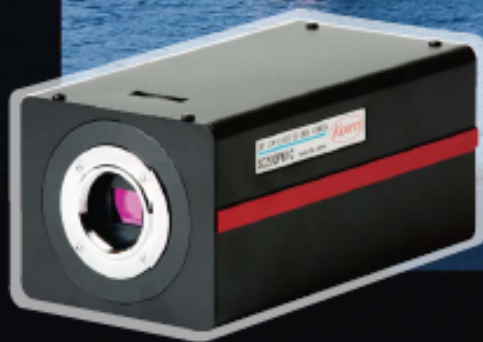
HDカラーカメラ **SC200PK1C**

F0.8レンズ **LM60JS5MA**

## 見えない世界を超高感度で目視する



Crystal  
Clear  
Optics



**NEW**

**SC200PK1C**

2/3" CMOS 2MP Color 0.005 Lux

**NEW**

**LM60JS5MA**

1" 60mm/F0.8 5MP

被写体照度0.005Luxの低照度環境下でも、カラー撮影ができるボックス型超高感度HDカラーカメラです。特に夜間撮影で威力を発揮し、監視をはじめ、バイオ、医療、放送、天体観測などさまざまな分野・用途でご利用いただけます。さらにF値0.8という明るいレンズと組み合わせれば、その威力はいっそう増大します。

### HDカラーカメラ

- 新開発、超高感度2/3型 210万画素CMOSセンサー搭載
- 独自の2D/3Dノイズリダクション処理によりハイゲインでも良好な撮影が可能
- 霧除去機能を搭載
- 低消費電力なので冷却機構不要

### F0.8レンズ

- 一般的な50mm/F2.0のレンズに比べ約6倍の明るさを実現



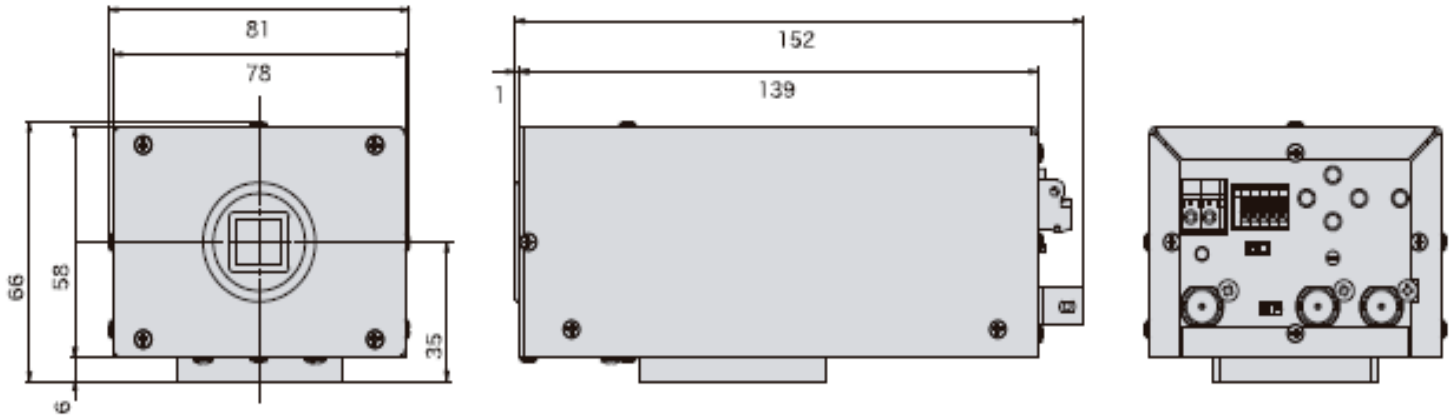
The brightest  
color image



\*画像はイメージです

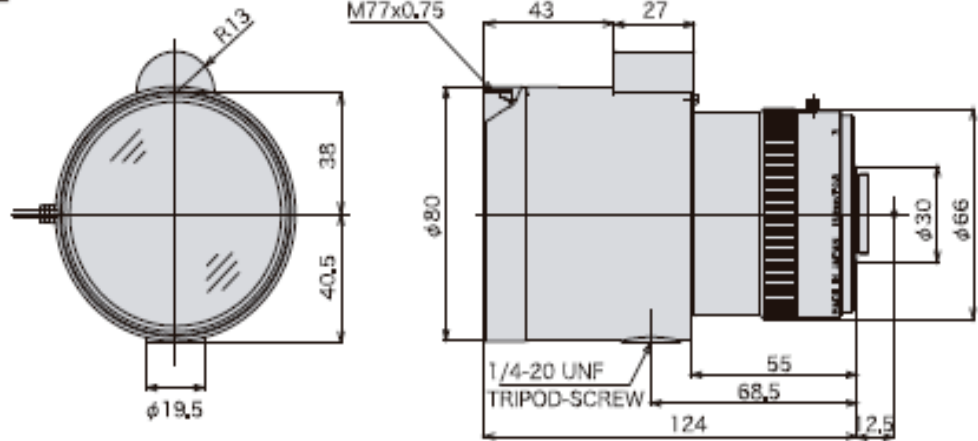
# SC200PK1C

2/3" CMOS 2MP Color 0.005 Lux



# LM60JS5MA

1" 60mm/F0.8 5MP



## HDカラーカメラ SC200PK1C 主な仕様

撮像素子	単板CMOSセンサー / RGBベイヤー配列
総画素数	約260万画素 2270(H) x 1144(V)
有効画素数	約210万画素 1974(H) x 1100(V)
画素サイズ	5µm(H) x 5µm(V)
イメージサイズ	2/3型
走査方式	プログレッシブ
シャッター方式	ローリング電子シャッター
レンズマウント	C5マウント
映像出力	HD-SDI(BNC)x1, コンボジット(VBS) (BNC)x1
同期信号	内部 / 外部
映像出力フォーマット	HD-SDI: 1080 / 30p / 29.97p / 25p / 50i 720 / 60p / 50p / 30p / 29.97p / 25p コンボジット: NTSC, PAL
SN比	50dB以上
最低被写体照度	0.005Lux (カラー動画時, F1.4, 1/30, 最大感度設定)
アイリス制御	DCアイリス
デイナイト機能	IRカットフィルター ON/OFF
外部制御	RS-485
電源電圧	DC12V
消費電力	10W以下
質量	650g

## F0.8レンズ LM60JS5MA 主な仕様

フォーマット	1インチ	
焦点距離	60mm	
F値	F0.8	
イメージサークル	φ16mm	
画角	対角	16.0°
	水平	12.8°
	垂直	9.6°
TVディストーション	-0.30%	
フォーカス範囲(m)	2~∞	
フィルターサイズ	M77 x 0.75	
対物レンズ径	φ70mm	
マウント	C5マウント	
解像度	5Mピクセル	
質量	950g	

## 販売元

日興電気通信株式会社



横浜工場 〒227-0033 神奈川県横浜市青葉区鴨志田町440番地  
 大阪営業所 〒532-0011 大阪府大阪市淀川区西中島1-9-20 (新中島ビル)  
 福岡営業所 〒812-0007 福岡県福岡市博多区東比恵 3-13-8  
 千歳事業所 〒066-0051 北海道千歳市泉沢 1007-132 (営業部)

## 製造元

**Kowa** 興和株式会社  
 Kowa Company, Ltd.

東京営業所 〒103-0023 東京都中央区日本橋本町四丁目11番1号 東興ビル4F  
 本社・工場 〒340-0004 埼玉県草加市弁天二丁目1番4号